

SO-2 pariovi:

Pariovien tuotekehityksessä ja suunnittelussa on panostettu voimakkaasti tietokonesimulatioihin. Kaikki suojaovimallit testataan ennen sarjatuotantoa aidoissa olosuhteissa. Vain täysin testatuilla suojaovilla voidaan taata vaaditut suojausominaisuudet.

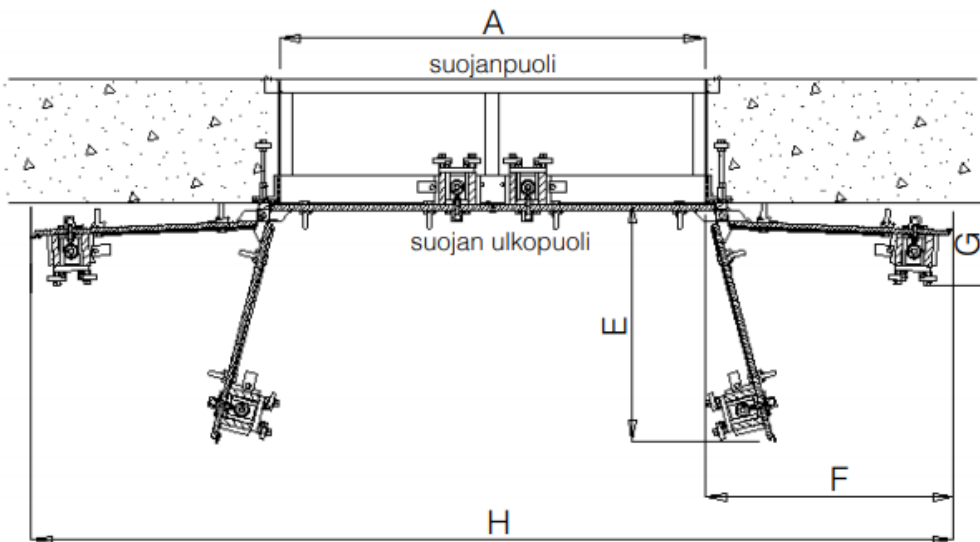
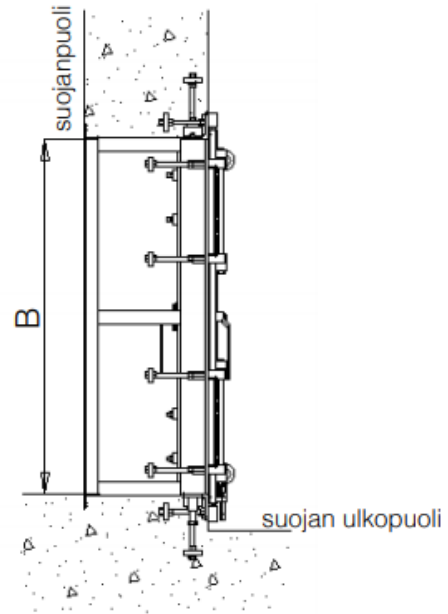
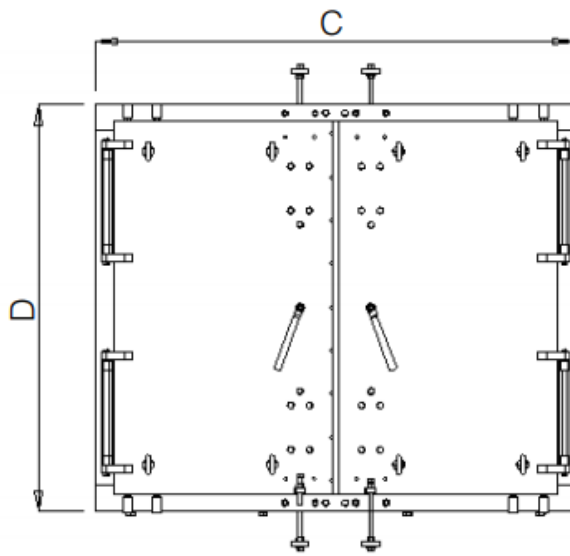
Pariovea käytetään tavallisesti ajoneuvoille tarkoitettussa paineseinän kulkuaukossa. Moduulitekniikan ansiosta valoaukkoja voidaan tarvittaessa räätälöidä asiakkaan tarpeen mukaan. Suojaovi toimii teräsbetoniseinän osana.

Ovi valmistetaan Suomessa Temetin tehtaalla.

SO-2 pariovi kestää 400 kPa (4 bar) suuruisen heijastuspaineaallon kuorimituksen ja täyttää siten täysin S2-luokan parioven teknilliset määräykset. Pariovi kestää 30 G tärähdyskuormituksen.

Ominaisuudet:

- Kaasutiivis ja sirpalesuojattu
- Saatavilla useita kokoja eri paineluokille
- Suojan sisäpuolella lattia voidaan valaa suojaoven kynnyksen tasoon
- Ulkopuolella suojaoven alle pitää minimissään jättää 200 mm käyntiväli



Huomioi, että suuremmilla valoaukoilla min 400 mm seinämävahvuus ei välttämättä riitä.

Oven rakenne riippuu valoaukko koon ja käytettävän suojuokan mukaan.

Kysy myynnistämme muita kokoja.

SO-2 pariovien mittatiedot:

A	B	C	D	E	F	G	H
2400	2000	2700	2300	1350	1400	470	5200
2400	2500	2700	2800	1350	1400	470	5200
2900	3200	3200	3500	1600	1650	520	6200
3000	2200	3300	2500	1650	1700	520	6400
3400	4200	3700	4500	1850	1900	550	7200
3600	2500	3900	2800	1950	2000	550	7600
4400	3200	4700	3500	2350	2400	590	9200

